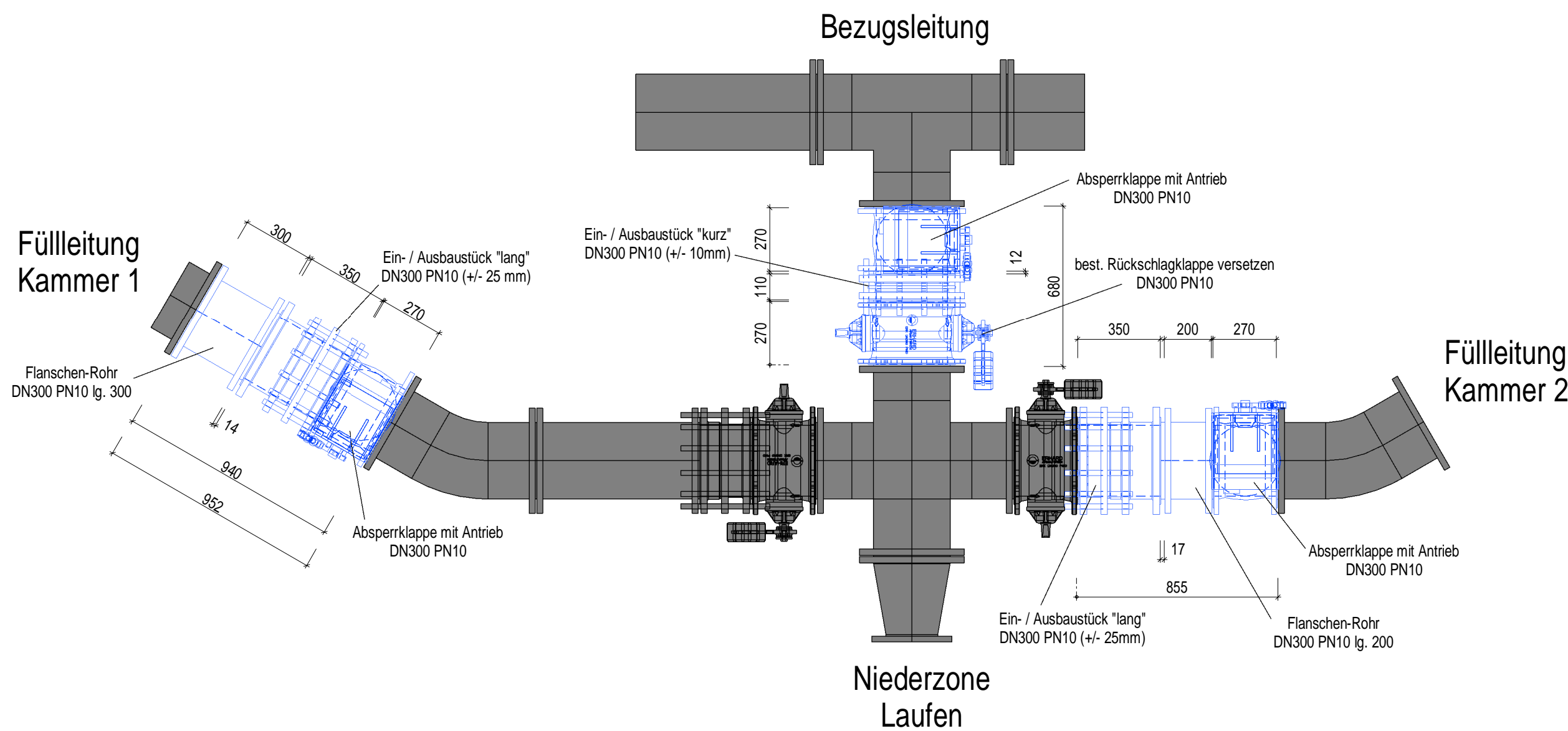
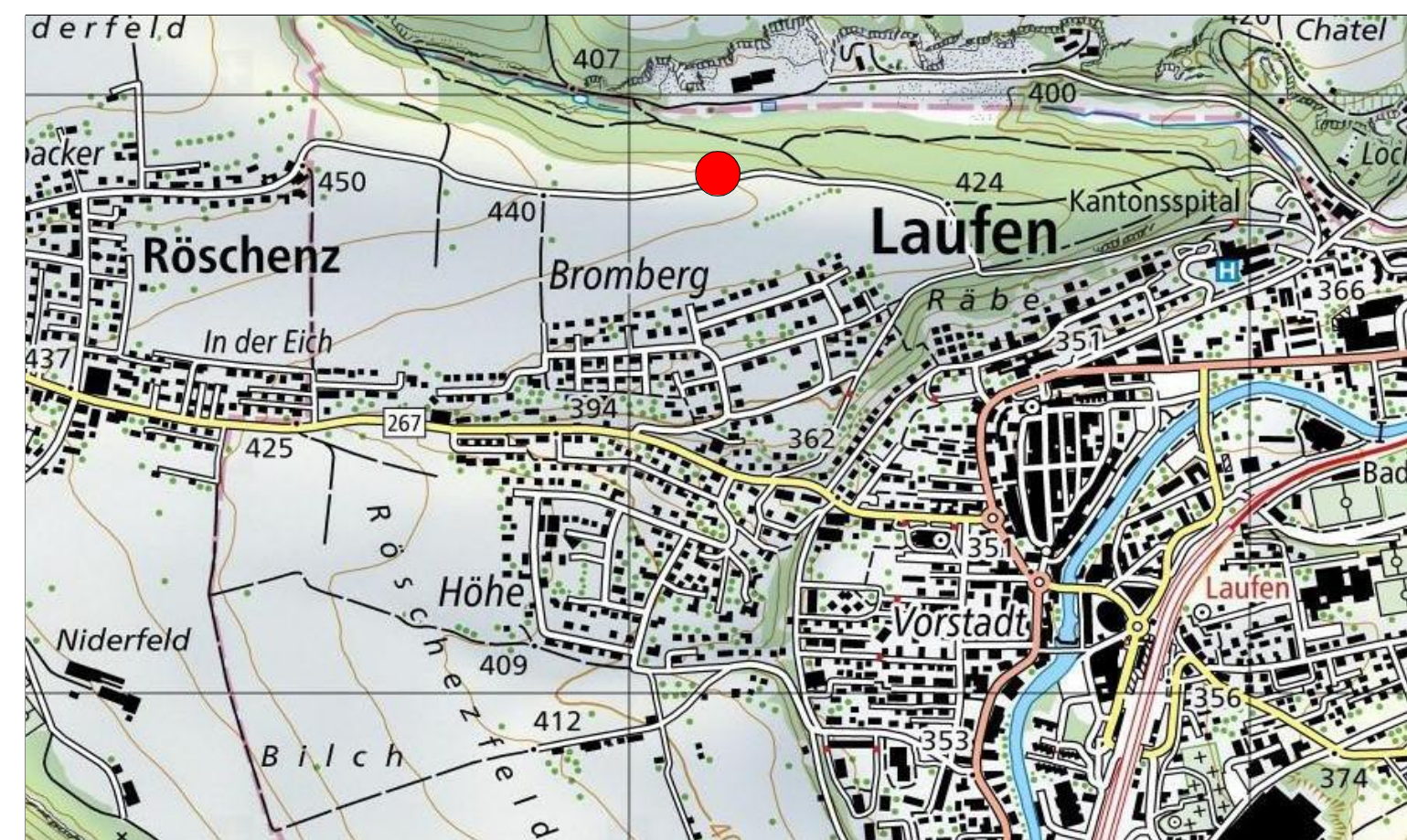


Stadt Laufen
Wasserversorgung
Vorstadtplatz 2, CH-4242 Laufen



DATUM	GEZ.	KONTR.	VIS.	ÄNDERUNGEN	INDEX

Fachkoordination
**Ausgleichssteuerung
Reservoir Bromberg**
Grundriss

Bauprojekt

DATUM	GEZ.	KONTR.	VIS.	FORMAT	MASSTAB	PROJEKT NR. / PLAN NR. / INDEX
09/07/21	ACU	BOC	MEO	841 x 594	1 : 20	F1019 / 107 /

HOLINGER AG INGENIEURUNTERNEHMEN
Malzgasse 20, CH-4052 Basel
Telefon +41 (0) 61 206 77 00
basel@holinger.com, www.holinger.com



© COPYRIGHT
Das Urheberrecht an dieser Zeichnung und allen Beilagen, die dem Empfänger persönlich anvertraut sind verbleiben jederzeit der HOLINGER AG. Ohne unsere schriftliche Genehmigung darf diese nicht kopiert oder vervielfältigt, auch niemals dritten Personen mitgeteilt oder zugänglich gemacht werden.